

NIVELCO cihazını seçtiğiniz için teşekkür ederiz. Kullanım süresi boyunca memnun kalacağınızdan eminiz.

## 1. UYGULAMA

Direnç termometresi ve termokupl, endüstriyel proses kontrolünde sıcaklık ölçüm sensörleri olarak kullanılır. Sensörler, borular, tanklar ve fırınlar içindeki çeşitli ortamlara (örn. sıvılar, gazlar, dumanlar) monte edilir.

## 2. TEKNİK VERİLER

modeli	Termo-çiftler		Direnç termometreleri (1xPt 100, 2xPt 100)			
	TS, TS Örn.	TSP	TPP	TSV	TSG	
	J (Fe-Cu-Ni) K (NiCr-Ni)	TSP Örn.	TPP Örn.	TSV Örn.	TSG Eski	
sensör	doğruluk sınıfı	1 yada 2 EN 60584.1 A veya B TR 60751				
	Tip	Sipariş kodunu görün				
	Şok direnci	-			EN 60751 4.4.2	-
	Elektrik yalıtımı	topraklanmamış				
ev-NS	Dahili koruma tüpü	EN 10025JR çelik				
	Malzeme	EN AC 43100				
	Kablo bağlantısı	Vidalı tip terminal 0,5...2,5 mm <sup>2</sup>				
İslanmış bölüm	Malzeme	1.4571 paslanmaz çelik	PFA kaplı	1.4571 paslanmaz çelik		
	Ekleme uzunluğu	60 ... 3000 mm (bkz. sipariş c				
Genel verileri	Proses bağlantısı	Sipariş kodunu görün				
	Sıcaklık aralığı	- 50 °C ... +600 °C		- 50 °C ... +200 °C		- 50 °C ... +600 °C
	Proses basıncı	20 °C 2,5 MPa 400 °C 1,6 MPa	1 MPa		20 °C 2,5 MPa 400 °C 1,6 MPa	
	Gecikme süresi	< 3 dakika		4,5 dk		< 3 dakika < 20 saniye
	Ortam sıcaklığı	- 20 °C ... +80 °C, Eski model: bkz. sic. sınıfı tablosu				
	Elektriksel bağlantı	Normal ve Ex ia: M20x1.5 kablo rakoru, kablo Ø 7-10 mm Ex d ve Ex dia: M20x1.5 kablo rakoru, kablo Ø 6-12 mm				

### 2.1 TEMPERATURE SINIF

Sıcaklık sınıfı	T6	T5	T4	T3	T2	T1
Maks. Ortam sıcaklığı	65 °C	70 °C	70 °C	80 °C	80 °C	80 °C
Maks. Proses sıcaklığı	85 °C	100 °C	135 °C	200 °C	300 °C	450 °C

### 2.2. SİÇİN ÖZEL VERİLER EX SERTİFİKALI MODELLER

TİP	TSG----- Ör	TP----- Ör	TS----- Ör (TSG hariç)
Ex işaretleme (ATEX)	II 1 G Ex ia IIC T6...T1 Ga	II 1 G Ex ia IIB T6...T1 Ga II 1/2 G Ex dia IIB T6...T1 Ga/Gb	II 1 G Ex ia IIC T6...T1 Ga
Kendinden güvenli veriler	se <sub>limaks</sub> = 3 0 V be <sub>limaks</sub> = 10 0 mA P <sub>imaks</sub> = 750 mW C <sub>ben</sub> = 0 nF L <sub>ben</sub> = 0 mH	se <sub>limaks</sub> = 30 V be <sub>limaks</sub> = 140 mA P <sub>imaks</sub> = 1W C <sub>ben</sub> = 0 nF L <sub>ben</sub> = 0 mH	se <sub>limaks</sub> = 30 V be <sub>limaks</sub> = 100 mA P <sub>imaks</sub> = 750 mW C <sub>ben</sub> = 0 nF L <sub>ben</sub> = 0 mH
Ex işaretleme (ATEX)		II 2 G Ex d IIB T6...T1 Gb	II 2 G Ex d IIB T6...T1 Gb
Kendinden güvenli veriler		se <sub>limaks</sub> = 30 V be <sub>limaks</sub> = 140 mA	
Ex işaretleme (ATEX)			II 1/2 G Ex dia IIB T6...T1 Ga/Gb
Kendinden güvenli veriler		se <sub>limaks</sub> = 30 V be <sub>limaks</sub> = 140 mA P <sub>imaks</sub> = 1W C <sub>ben</sub> = 0 nF L <sub>ben</sub> = 0 mH	
Elektrik koruması	Sınıf III.		
Giriş koruması	IP67		
Elektriksel bağlantı	Wyangın kesiti: 0,5...1,5 mm <sup>2</sup>		
Konut	parç kaplı alüminyum (EN AC 43100)		

### 2.3. ÖSİPARİŞ KODU

TERMOKONT T □ □ - □ □ □ - \*

Sensör tüpü	kod
Tüp 1.4571	S
Tüp + PFA kapağı	P

sensör	kod
Fe-CuNi	J
NiCr-Ni	K
puan 100	P
Pt 100 darbeye dayanıklı	V
pt 100 hızlı	G

Proses bağlantısı	kod
DN25 flanş PN 16 ***	0
M20 x 1,5	1
1/2" BSP	2
1/2" NPT	3
3/8" BSP	4
DN 40 flanş PN 25 ***	5
DN 50 flanş PN 25 ***	6
DN 80 flanş PN 25 ***	7
DN 100 flanş PN 25 ***	8
DN 150 flanş PN 25 ***	9

Sensör Pt100	kod
Bir sınıf tek	1
B sınıfı tek	2
bir sınıf ikiz	4
B sınıfı ikiz	5
B sınıfı + 4 tel	6
A sınıfı + 4 tel	7

sensör termokupl	kod
1. sınıf bekar	1
2. sınıf tek	2
1. sınıf ikiz	4
2. sınıf ikiz	5

Uzunluk **	kod
160	1
250	2
400	3
500	4
1000	5
1500	6
2000	7
2500	8
3000	9

Eski işaretleme	kod
Yok	0
Ex ia	7
Ex d ia	8
eski d	9

\*Ex versiyonunun sipariş kodu "Ex" ile bitmelidir.

\* İstek üzerine farklı uzunluk

\*\* TS: çelik flanş; TP: PTFE ek parçalı çelik flanş

# TERMOKONT

TS / TP  
TEMPERATURE SENSORS

USER'S MANUAL



Üretici firma:  
NIVELCO Proses Kontrol A.Ş.



H-1043 Budapeşte, Dugonics u. 11.

Telefon:(36-1) 889-0100 Faks:(36-1) 889-0200

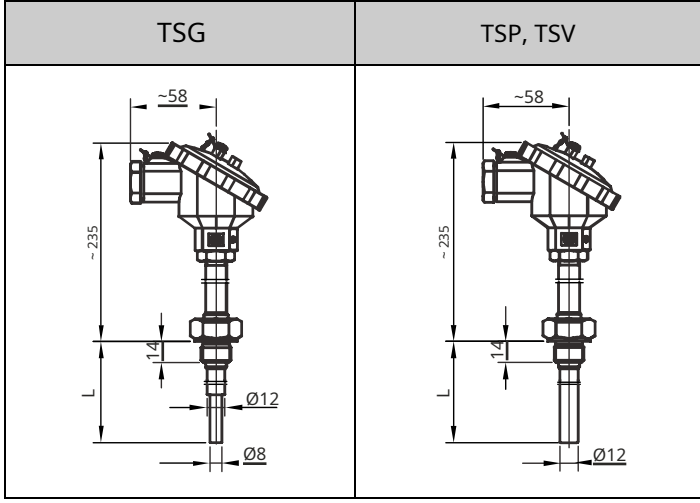
e-posta: sales@nivelco.com www.nivelco.com

NIVELCO

## 2.4 AKSESUARLAR

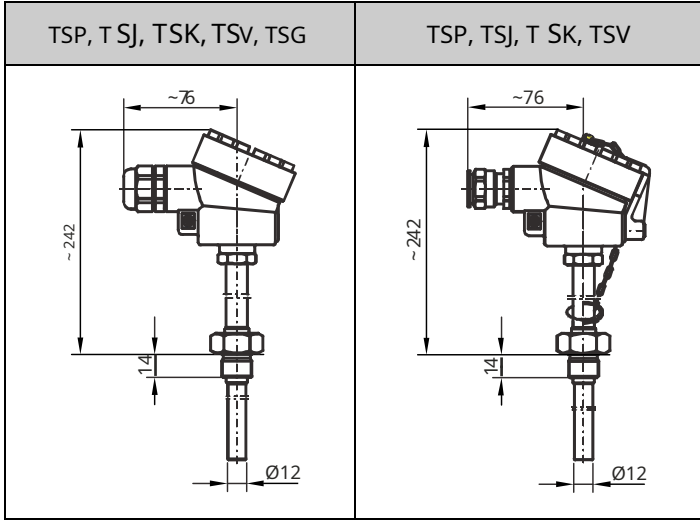
- Kullanım kılavuzu
- Garanti belgesi
- Uygunluk beyanı,
- sızdırmazlık

## 2.5 DÖLÇÜLER



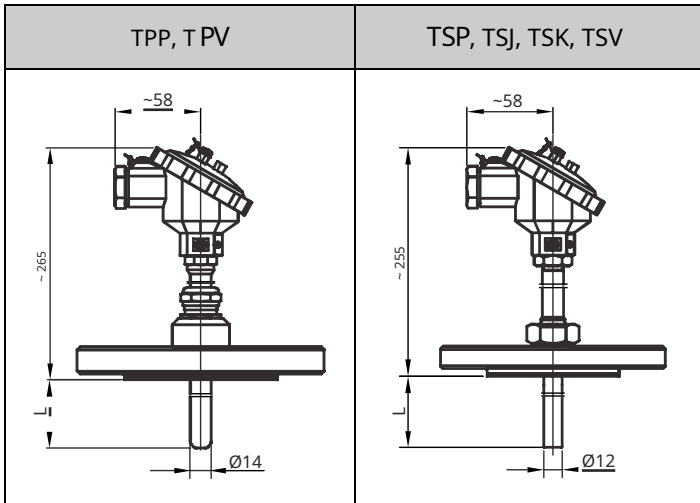
Numara **ranben**

Norm **ik kes**



Ex ia

Ex d, Ex d ia



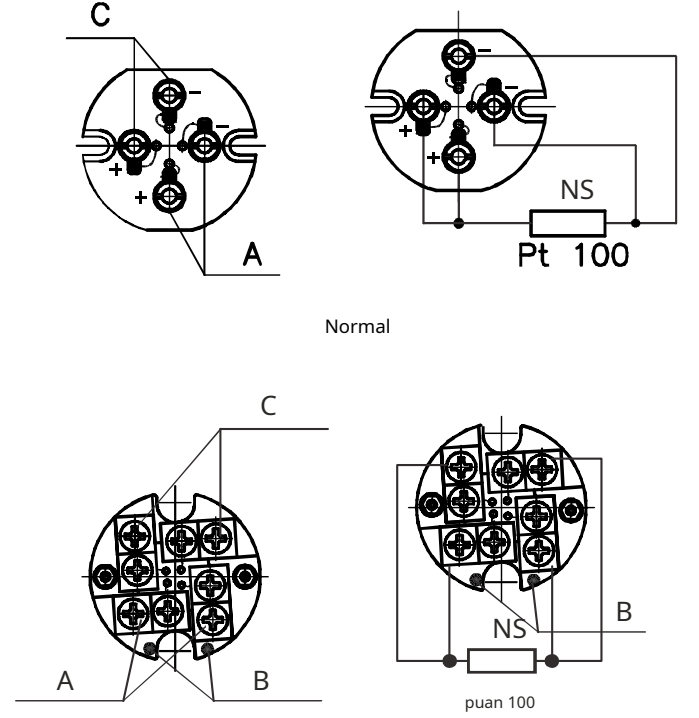
Normal

Normal

## 3. KURULUM

Teknik Veriler ve şekillerde ayrıntıları verilen proses bağlantısı (flanş dahil) ile kurulum yapılabilir. Nakliye ve kurulum sırasında koruma tüpünün hasar görmemesi veya bükülmemesi için cihaz dikkatli bir şekilde taşınmalıdır.

## 4. ELEKTRİK BAĞLANTISI



Ex ia, Ex d, Ex dia cihazları

### LEGEND:

- A: Pt 100 veya termokupl No 1.
- B: İşaretleme
- C: Pt 100 veya termokupl No 2. 4
- NS: telli sistem

Dört kablolu sistem, kablo terminalinin işaretli ve işaretlenmemiş noktalarının Pt sensörüne paralel bağlanmasını gerektiriyor. Termokupl + uç bağlantısı (+) veya () noktasına göre yapılır.

### 4.1 SGÜVENLİ KULLANIM İÇİN ÖZEL ŞARTLAR

- Kurulum yeri ve modu, çalışma ve servis sırasında aparatın harici mekanik etkilere karşı korunmasını garanti etmemelidir.
- "ia" koruma tipine sahip üniteler, Ex ia IIC sertifikalı kendinden emniyetli bir izolatörden güç almalıdır.
- "d" veya "d ia" koruma tipine sahip üniteler sadece Ex d IIB sertifikalı kablo rakorları ile çalıştırılmalıdır.
- Kablo yalıtımının ısı direnci, uygulama yerinde izin verilen ortam sıcaklığının en yüksek değerini (80 °C'ye kadar) karşılamalıdır.
- Ünitelerin gövdesi alüminyum pres dökümden yapıldığından, üniteler 'Ga' koruma seviyesi gerektiren bir yere monte edildiğinde üniteler, üniteler monte edilecek şekilde monte edilmelidir. potansiyel bir ateşleme kaynağı olabilecek darbeler ve sürtünme etkilerine karşı korunur.
- PFA plastik kaplı tip üniteler, Ex ia IIB sertifikalı kendinden güvenli izolatörden güç almalıdır ve Ex d koruma tipine sahip üniteler olması durumunda sadece IIB gaz grubu ortamında kullanılabilirler.
- Enstrümanın muhafazası bir EP ağına bağlanmalıdır.

## 5. BAKIM, ONARIM

Cihaz düzenli bakım gerektirmez. Garanti süresi boyunca veya sonrasındaki onarımlar yalnızca üretici tarafından gerçekleştirilir.

## 6. SAKLAMA KOŞULLARI

Ortam sıcaklığı -25 °C ... +55 °C.

## 7. GARANTİ

NIVELCO, Garanti Kartında açıklanan ayrıntılara uygun olarak 3 (üç) yıl garanti vermektedir.

ts1210a0600h\_09

Nisan, 2016.

Nivelco, teknik özellikleri önceden haber vermeksizin değiştirme hakkını saklı tutar.